



INSTRUKCJA OBSŁUGI ODBIORNIKA RADIOWEGO



MAGDA
model 025 / 026

www.eltra.pl



UWAGI WSTĘPNE

- **Dziękujemy za zakup naszego radioodbiornika i życzymy wielu przyjemności podczas korzystania z niego.**
- Przed przystąpieniem do eksploatacji radioodbiornika należy dokładnie zapoznać się z treścią niniejszej instrukcji.
- Producent zastrzega sobie prawo wprowadzenia zmian, które mogą nie być uwidocznione w instrukcji, przy czym zasadnicze cechy odbiornika zostaną zachowane.
- Wszelkie samodzielne naprawy odbiornika, zerwanie plomb oraz uszkodzenia spowodowane niewłaściwą eksploatacją, powodują nie tylko utratę uprawnień gwarancyjnych, lecz mogą być przyczyną pogorszenia bezpieczeństwa użytkownika i porażenia prądem elektrycznym.
- Zamknięcie lub zawiłgocenie urządzenia grozi pożarem lub porażeniem elektrycznym.

USUWANIE ŻUŻYTEGO SPRZĘTU ELEKTRYCZNEGO I ELEKTRONICZNEGO



- Kiedy do produktu dołączony jest niniejszy przekreślony symbol kołowego pojemnika na śmieci, oznacza to, że produkt jest objęty dyrektywą 2002/96/EC.
- Wszystkie elektryczne i elektroniczne produkty powinny być utylizowane niezależnie od odpadów miejskich, z wykorzystaniem przeznaczonych do tego miejsc składowania wskazanych przez miejscowe władze.
- Właściwe postępowanie ze zużytym sprzętem elektrycznym i elektronicznym przyczynia się do uniknięcia szkodliwych dla zdrowia ludzi i środowiska naturalnego konsekwencji wynikających z obecności składników niebezpiecznych oraz niewłaściwego składowania i przetwarzania tego sprzętu.
- W celu uzyskania bardziej szczegółowych informacji na temat recyklingu tego produktu, należy skontaktować się z lokalną jednostką samorządu terytorialnego, ze służbami zagospodarowania odpadów lub ze sklepem, w którym został zakupiony ten produkt.

CHARAKTERYSTYKA WYROBU


Odbiornik radiowy jest przeznaczony do odbioru stacji radiofonicznych na falach ultrakrótkich (**FM**), długich (**LW**) z zasilania sieciowego lub bateryjnego. Do odbioru fal FM służy antena teleskopowa, natomiast do odbioru fal LW antena ferrytowa zamontowana wewnątrz odbiornika. Jeżeli będą występować trudności z odbiorem stacji należy zmienić położenie anteny lub położenie całego odbiornika.

ZASILANIE

Przewód sieciowy włożyć do gniazda domowej instalacji elektrycznej.

Odbiornik posiada wyłącznik zasilania w potencjometrze głośności (VOL MIN/OFF).

Całkowicie odłączenie od sieci następuje po wyjęciu przewodu sieciowego z gniazdka instalacji elektrycznej.

 **Przed demontażem odbiornika, przy wymianie baterii jak i przy dłuższej przerwie w eksploatacji należy bezwzględnie odłączyć odbiornik od sieci 230 V.**

Podczas burzy należy odłączyć kabel zasilania z gniazdka sieciowego dla ochrony odbiornika.

SŁUCHANIE RADIA

1. Włącz odbiornik poprzez przekręcenie pokrętki **VOLUME** zgodnie z ruchem wskazówek zegara.
2. Za pomocą przełącznika zakresów fal LW/FM wybierz pasmo radiowe.
FM – fale ultrakrótkie, **LW** – fale długie.
3. Dostrojenie do stacji radiowych umożliwia pokrętkę strojenia **TUNING**.
4. Pokrętką regulacji głośności **VOLUME** ustaw żądaną siłę głosu.
Dla prawidłowego odbioru fal FM należy wyciągnąć antenę teleskopową.

Odbiornik wyposażono w przełącznik dynamicznego podbicia basów **BASS**.

Funkcję włącza/wyłącza się poprzez naciśnięcie przełącznika **BASS**.

Działanie funkcji jest najskuteczniejsze do 75% głośności.

Ze względu na charakterystykę nie zaleca się stosowania funkcji **BASS na zakresie LW.**

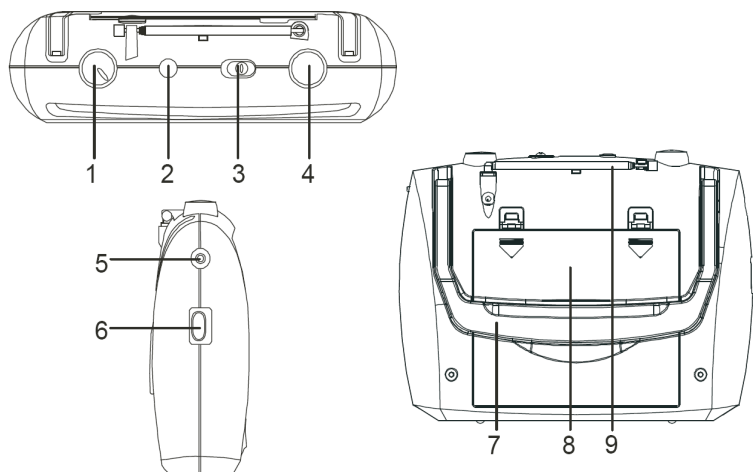
DANE TECHNICZNE

- Zakresy fal:
FM 88 – 108 MHz
LW 148 – 280 kHz
- Zasilanie:
Z sieci prądu przemiennego
230V/50Hz
Baterijne 6V (4baterie typu R20)
- Czułość użytkowa:
FM >10uV
LW >5mV/m
- Wymiary gabarytowe:
220 x 160 x 60 mm
- Moc wyjściowa 1 W
- Waga 0,6 kg

WYPOSAŻENIE

- Instrukcja obsługi
- Karta gwarancyjna

ELEMENTY REGULACYJNE I MIEJSCA PRZYŁĄCZENIOWE



1. Pokrętko regulacji głośności z włącznikiem
2. Przełącznik dynamicznego podbicia basów BASS
3. Przełącznik zakresów fal LW/FM
4. Pokrętko strojenia
5. Gniazdo słuchawkowe
6. Gniazdo zasilania sieciowego 230V/50Hz
7. Rączka
8. Pojemnik baterii (4xR20)
9. Antena teleskopowa FM