



# INSTRUKCJA OBSŁUGI ODBIORNIKA RADIOWEGO



## TUKAN

model 0076

[www.eltra.pl](http://www.eltra.pl)

[www.audiox.com.pl](http://www.audiox.com.pl)

AUDIOX, ul. Glinki 146, 85-861 Bydgoszcz



## UWAGI WSTĘPNE

- **Dziękujemy za zakup naszego radioodbiornika** i życzymy wielu przyjemności podczas korzystania z niego.
- Przed przystąpieniem do eksploatacji radioodbiornika należy dokładnie zapoznać się z treścią niniejszej instrukcji.
- Producent zastrzega sobie prawo wprowadzenia zmian, które mogą nie być uwidocznione w instrukcji, przy czym zasadnicze cechy odbiornika zostaną zachowane.
- Wszelkie samodzielne naprawy odbiornika, zerwanie plomby oraz uszkodzenia spowodowane niewłaściwą eksploatacją, powodują nie tylko utratę uprawnień gwarancyjnych, lecz mogą być przyczyną pogorszenia bezpieczeństwa użytkownika i porażenia prądem elektrycznym.
- Zamknięcie lub zawilgocenie urządzenia grozi pożarem lub porażeniem elektrycznym.
- Nie należy wystawiać odbiornika na bezpośrednie działanie promieni słonecznych.

## USUWANIE ŻYTYEGO SPRZĘTU ELEKTRYCZNEGO I ELEKTRONICZNEGO

- Kiedy do produktu dołączony jest niniejszy przekreślony symbol kołowego pojemnika na śmieci, oznacza to, że produkt jest objęty dyrektywą 2002/96/EC.
- Wszystkie elektryczne i elektroniczne produkty powinny być utylizowane niezależnie od odpadów miejskich, z wykorzystaniem przeznaczonych do tego miejsc składowania wskazanych przez miejscowe władze.
- Właściwe postępowanie ze użytym sprzętem elektrycznym i elektronicznym przyczynia się do uniknięcia szkodliwych dla zdrowia ludzi i środowiska naturalnego konsekwencji wynikających z obecności składników niebezpiecznych oraz niewłaściwego składowania i przetwarzania tego sprzętu.
- W celu uzyskania bardziej szczegółowych informacji na temat recyklingu tego produktu, należy skontaktować się z lokalną jednostką samorządu terytorialnego, ze służbami zagospodarowania odpadów lub ze sklepem, w którym został zakupiony ten produkt.



## CHARAKTERYSTYKA WYROBU

### Radio

Odbiornik radiowy jest przeznaczony do odbioru stacji radiofonicznych na falach długich (**LW**), krótkich (**SW**) i ultrakrótkich (**FM**) z zasilania sieciowego lub bateryjnego.

Do odbioru fal FM służy antena teleskopowa, natomiast do odbioru fal LW antena ferrytowa zamontowana wewnątrz odbiornika.

Jeżeli będą występować trudności z odbiorem stacji należy zmienić położenie anteny lub położenie całego odbiornika.

## Odtwarzacz MP3

Pliki MP3 można odtwarzać z kart pamięci SD/SDHC / MMC lub poprzez port USB (np. z przenośnej pamięci lub odtwarzacza mp3).

Aby odtwarzać:


1. Włóż kartę pamięci (złóż kart) lub przenośną pamięć (wejście USB)
2. Ustaw przełącznik zakresów (7) w pozycji **USB**.
3. Aby włączyć odtwarzanie naciśnij przycisk **PLAY/PAUSE** (13).

## ZASILANIE

### Zasilanie sieciowe

Przewód sieciowy włożyć jednym końcem do gniazda sieciowego radiodbiornika, co powoduje automatyczne odłączenie baterii, drugim do gniazda domowej instalacji elektrycznej.

Odbiornik posiada wyłącznik zasilania w pokrętle regulacji głośności (VOL OFF). Całkowicie odłączenie od sieci następuje po wyjęciu przewodu sieciowego z gniazdka instalacji elektrycznej.

 **Przed demontażem odbiornika, przy wymianie baterii jak i przy dłuższej przerwie w eksploatacji należy bezwzględnie odłączyć odbiornik od sieci 230 V.**


ostrzeżenie  
na odbiorniku



### Zasilanie bateryjne

Przed włożeniem baterii należy kabel zasilania odłączyć od odbiornika.

Otworzyć pojemnik baterii i włożyć do niego 3 baterie R20 zgodnie z oznaczeniami (bieguny baterii „+” oraz „-” muszą zgadzać się ze schematem wewnątrz) i zamknąć.

 Jeżeli odbiornik będzie zasilany z sieci przez dłuższy czas, należy bezwzględnie usunąć z niego baterie, gdyż ewentualny wyciek elektrolitu mogą spowodować jego uszkodzenie.

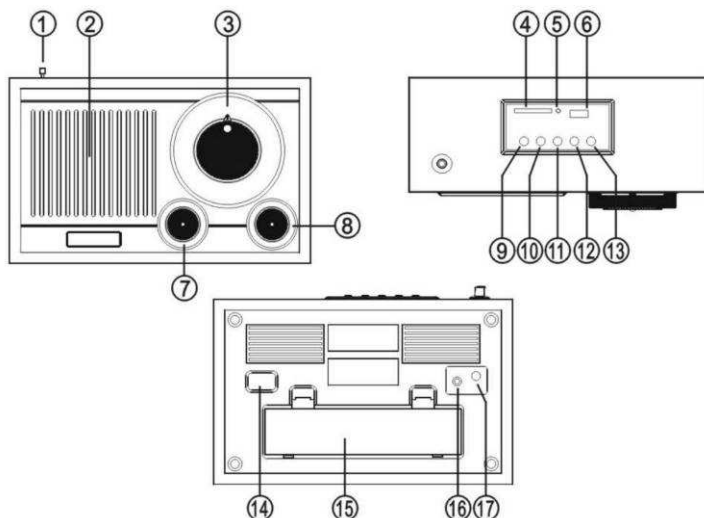
## DANE TECHNICZNE

- Zakresy fal:
  - FM 87 – 108 MHz
  - LW 150 – 275 kHz
  - SW 8 – 16 MHz
- Czułość użytkowa:
  - FM >10uV
  - LW >5mV/m
  - SW >30uV
- Moc wyjściowa 3W
- Odtwarzacz MP3
  - wejście USB
  - slot kart SD / SDHC / MMC
- Zasilanie:
  - z sieci prądu przemiennego 230V/50Hz
  - bateryjne 4,5V (3 baterie typu R20)
  - poprzez gniazdo zasilania zewnętrznego DC 4,5V
- Wymiary gabarytowe: 214 x 152 x 113 mm
- Waga ok. 1,0 kg

## WYPOSAŻENIE

- Instrukcja obsługi
- Karta gwarancyjna
- Przewód sieciowy

## ELEMENTY REGULACYJNE I MIEJSCA PRZYŁĄCZENIOWE



1. Antena teleskopowa FM / SW
2. Głośnik
3. Pokrętko strojenia ze skalą
4. Złącze kart SD/MMC
5. Wskaźnik odtwarzania mp3
6. wejście USB
7. Przełącznik zakresów fal LW / SW / FM / USB
8. Pokrętko regulacji głośności z włącznikiem / wyłącznikiem
9. Przycisk powtarzania utworów mp3
10. Przycisk wyboru utworu do przodu
11. Przycisk wyboru utworu do tyłu
12. Przycisk korektora – zmiana barwy dźwięku przy odtwarzaniu mp3
13. Przycisk włączenia / wstrzymania odtwarzania mp3
14. Gniazdo zasilania sieciowego 230V/50Hz
15. Pojemnik baterii (3 baterie R20)
16. Gniazdo słuchawkowe
17. Gniazdo zasilania prądem stałym DC 4,5V